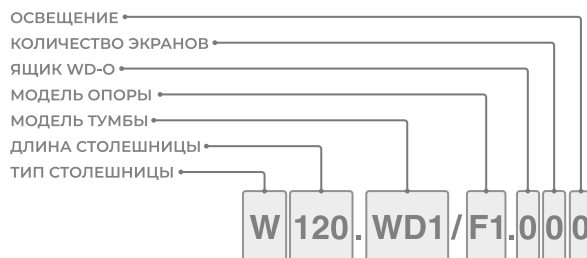


ПАСПОРТ ИЗДЕЛИЯ

1. НАЗНАЧЕНИЕ

Металлические верстаки предназначены для организации рабочего места в гаражах, на производстве или в учебных заведениях.

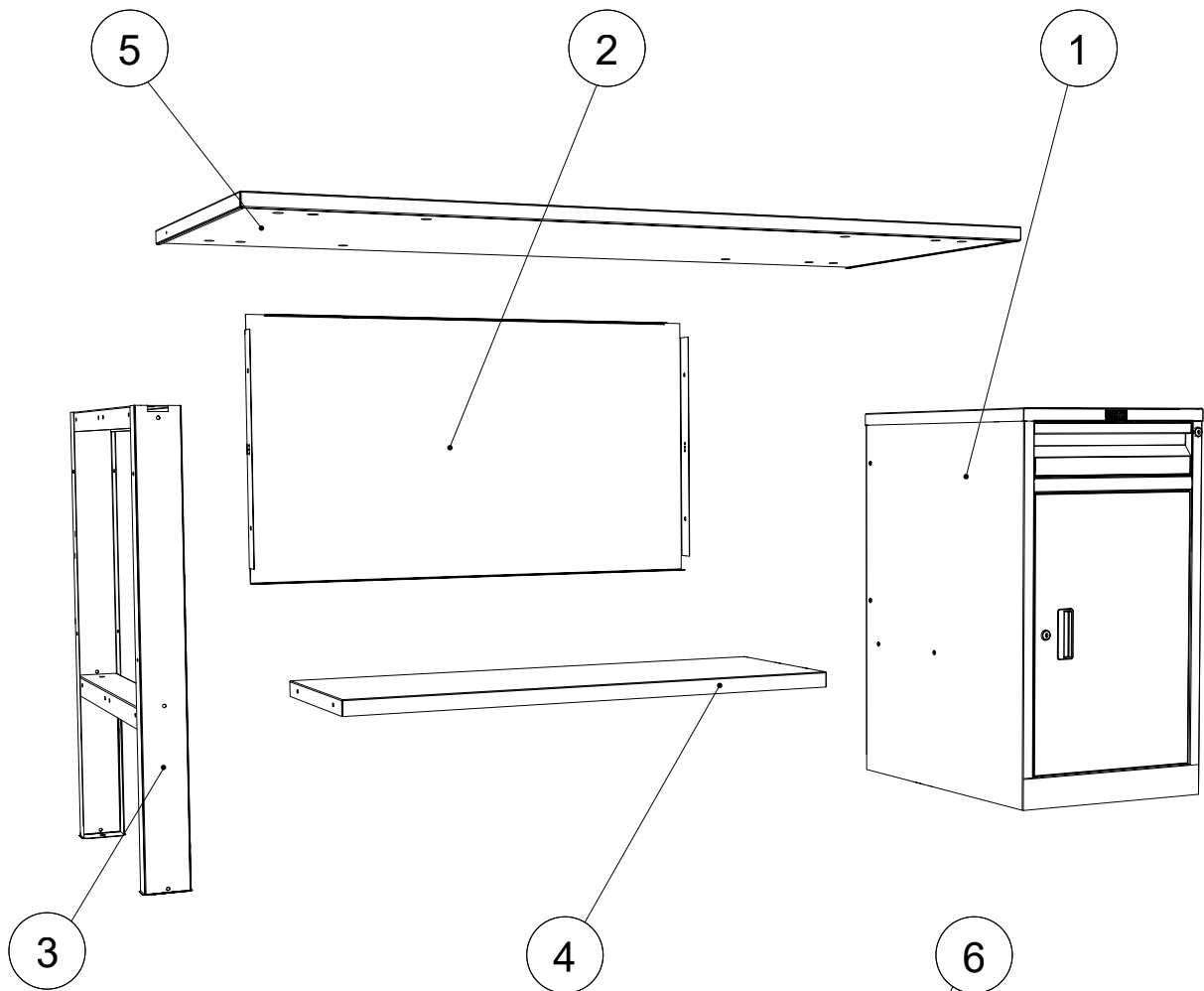
СХЕМА НАИМЕНОВАНИЯ ВЕРСТАКОВ

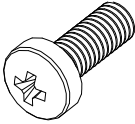
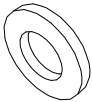
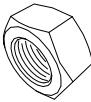
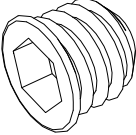
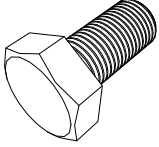
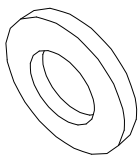

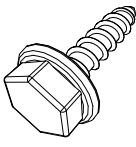


2. ТЕХНИЧЕСКИЕ ХАРАКТЕРИСТИКИ КОМПЛЕКТУЮЩИХ ВЕРСТАКА

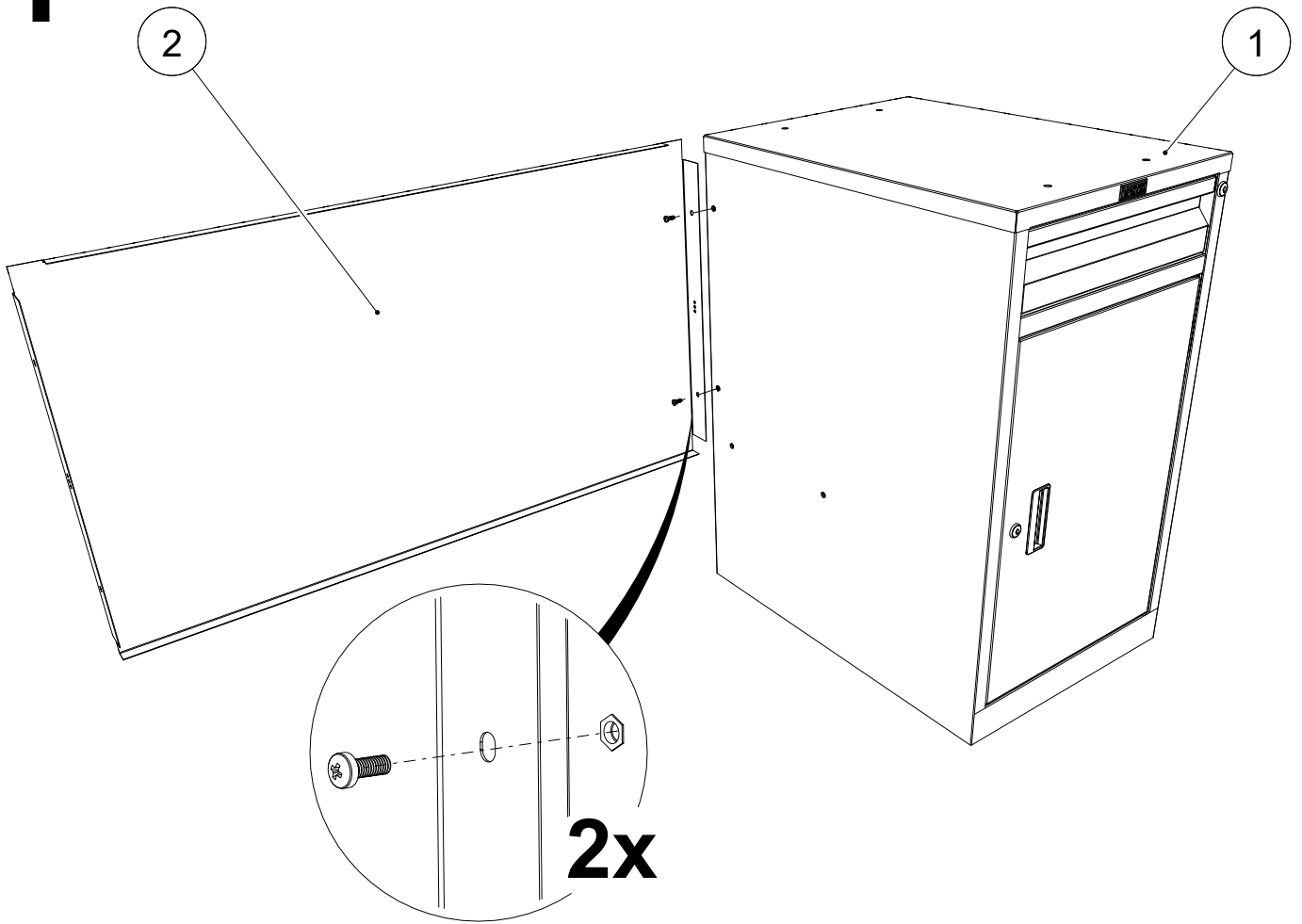
	Комплектующие верстака Profi W	mm	mm	mm	kg*	MAX, kg
	Тумба Profi WD-1	840	460	640	23.2	Нагрузка на столешницу верстака зависит от комплектации (350-1000 кг)
	Тумба Profi WD-2	840	460	640	27	
	Тумба Profi WD-3	840	460	640	34.3	
	Тумба Profi WD-5	840	460	640	41.7	
	Опора Profi WF-1	840	86	640	4.2	
	Полка и Стенка Profi WSh-120/0	550	940	352	6.2	
	Полка и Стенка Profi WSh-120/1	550	585	352	4.2	
	Полка и Стенка Profi WSh-140/1	550	790	352	5.2	
	Полка и Стенка Profi WSh-160/1	550	985	352	6.6	
	Полка и Стенка Profi WSh-150/1	550	985	352	4.35	
	Полка и Стенка Profi WSh-150/2	550	985	352	6	
	Полка и Стенка Profi WSh-160/2	550	628	352	4.4	
	Полка и Стенка Profi WSh-180/2	550	830	352	5.5	
	Столешница Profi WT-100	25	1000	700	19.2	
	Столешница Profi WT-120	25	1200	700	22.1	
	Столешница Profi WT-140	25	1400	700	29	
	Столешница Profi WT-160	25	1600	700	33	
	Столешница Profi WT-180	25	1800	700	39.3	
	Столешница Expert W-120	30	1200	750	16.8	
	Столешница Expert W-150	30	1500	750	23.6	
	Столешница Expert W-160	30	1600	750	23	
	Столешница Expert W-200	30	2000	750	30	
	Накладка Expert на W-200	5	2000	750	53.9	
	Столешница Expert WTS-120	32	1200	750	27	
	Столешница Expert WTS-150	32	1500	750	37.5	
	Столешница Expert WTS-160	32	1600	750	37.0	
	Столешница Expert WTS-200	32	2000	750	47.0	
	Столешница Expert WTH-120	33	1200	750	38	
	Столешница Expert WTH-150	33	1500	750	57.5	
Столешница Expert WTH-160	33	1600	750	51.0		
Столешница Expert WTH-200	33	2000	750	64		
	Ящик Profi WD-0	287	460	640	17.1	

3. ИНСТРУКЦИЯ ПО СБОРКЕ

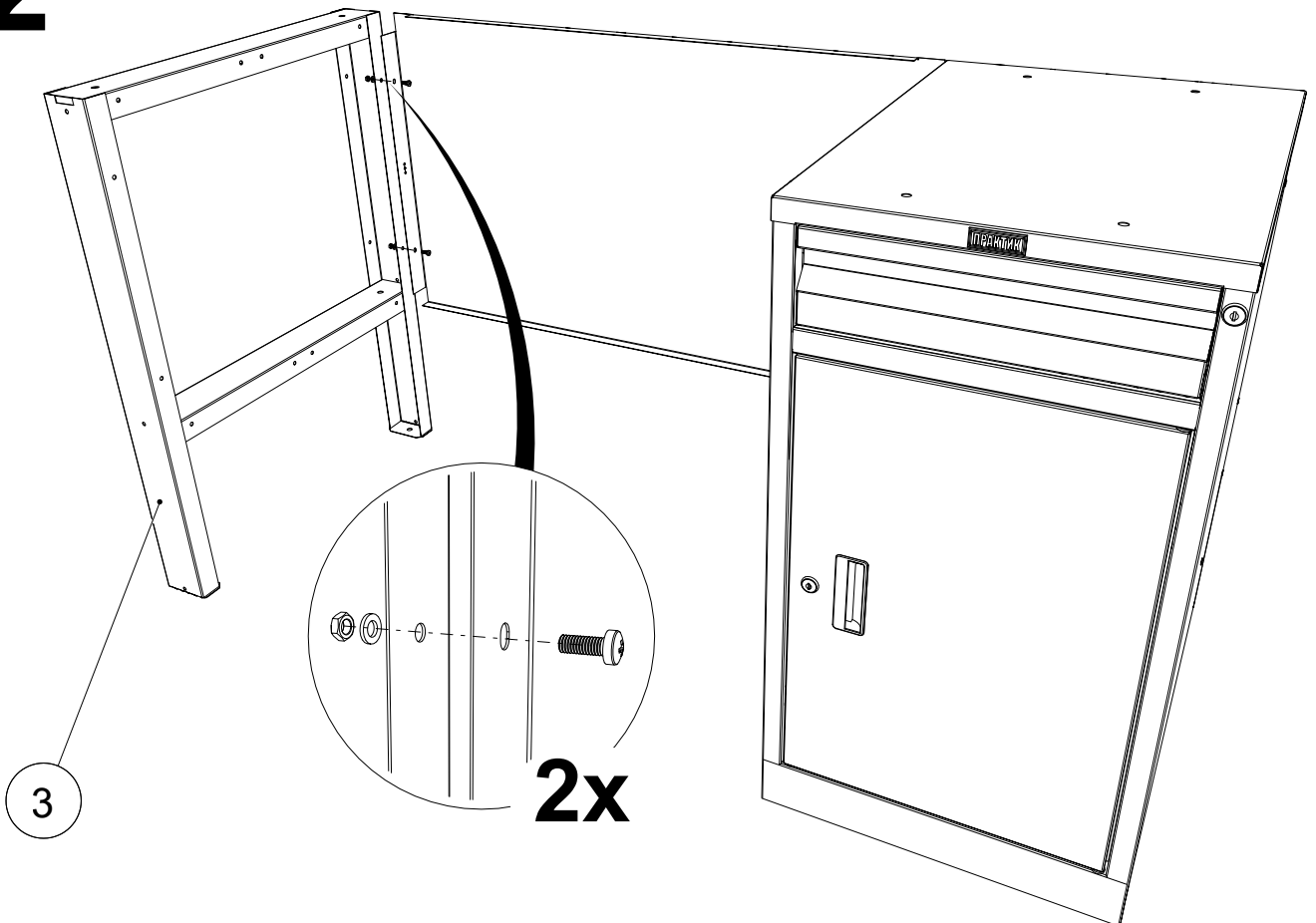


<p>M5x12 DIN7985</p>  <p>12x</p>	<p>M5 DIN125</p>  <p>8x</p>	<p>M5 DIN934</p>  <p>8x</p>	 <p>8x</p>
<p>M8x16 DIN933</p>  <p>8x</p>	<p>M8 DIN125</p>  <p>8x</p>	<p>4.2x19</p>  <p>16x</p>	<p>4.8x19</p>  <p>7x</p>

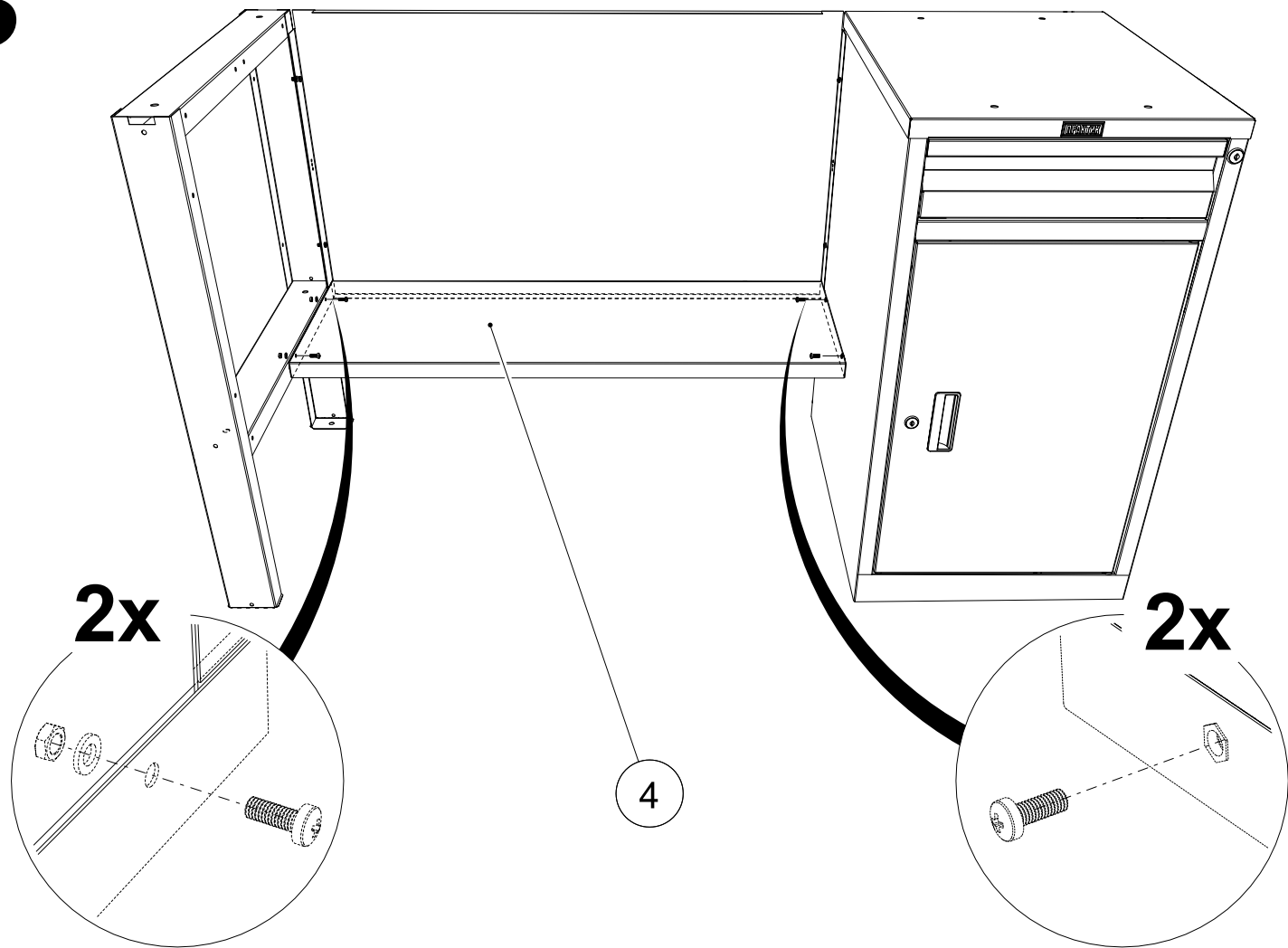
1



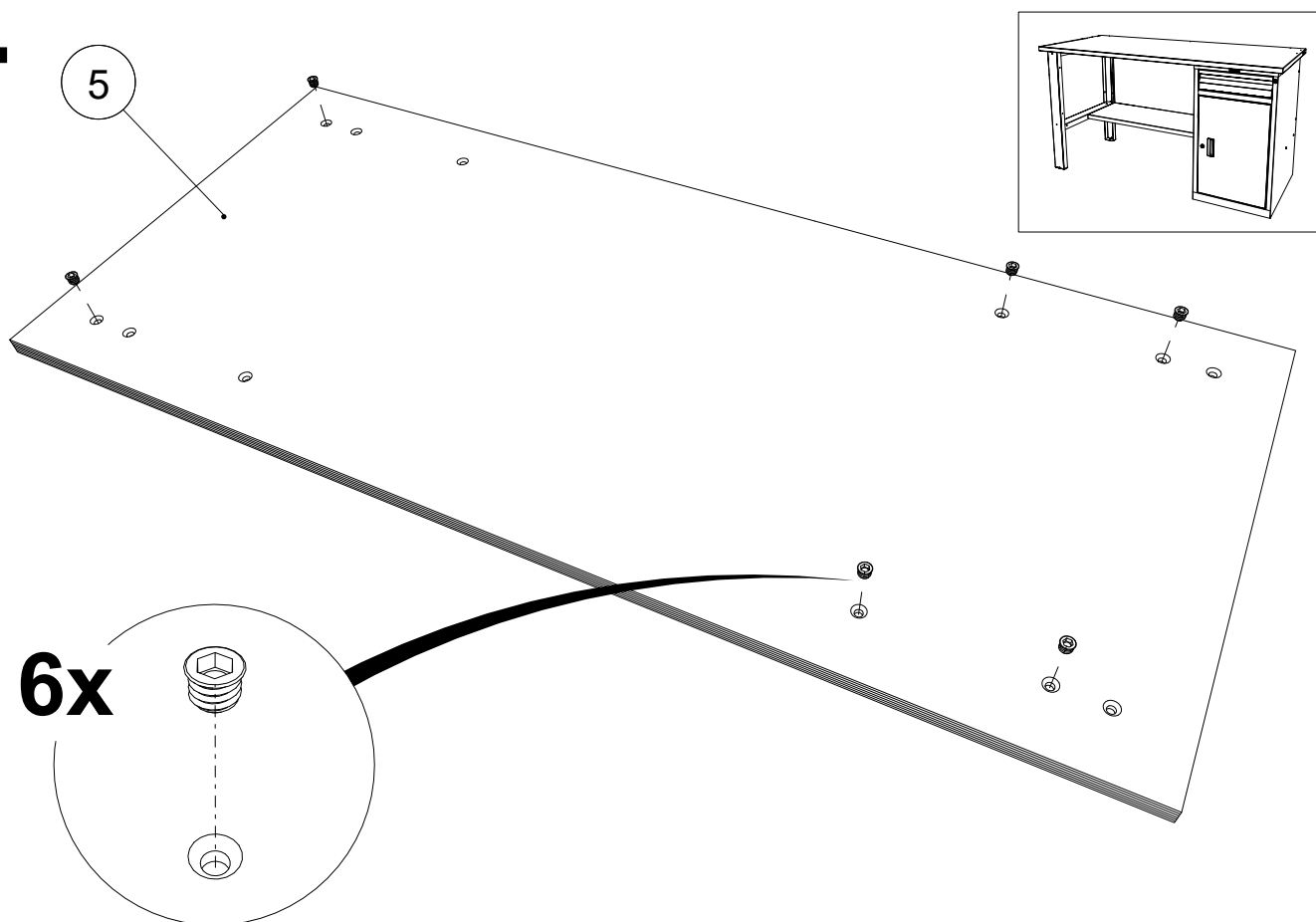
2



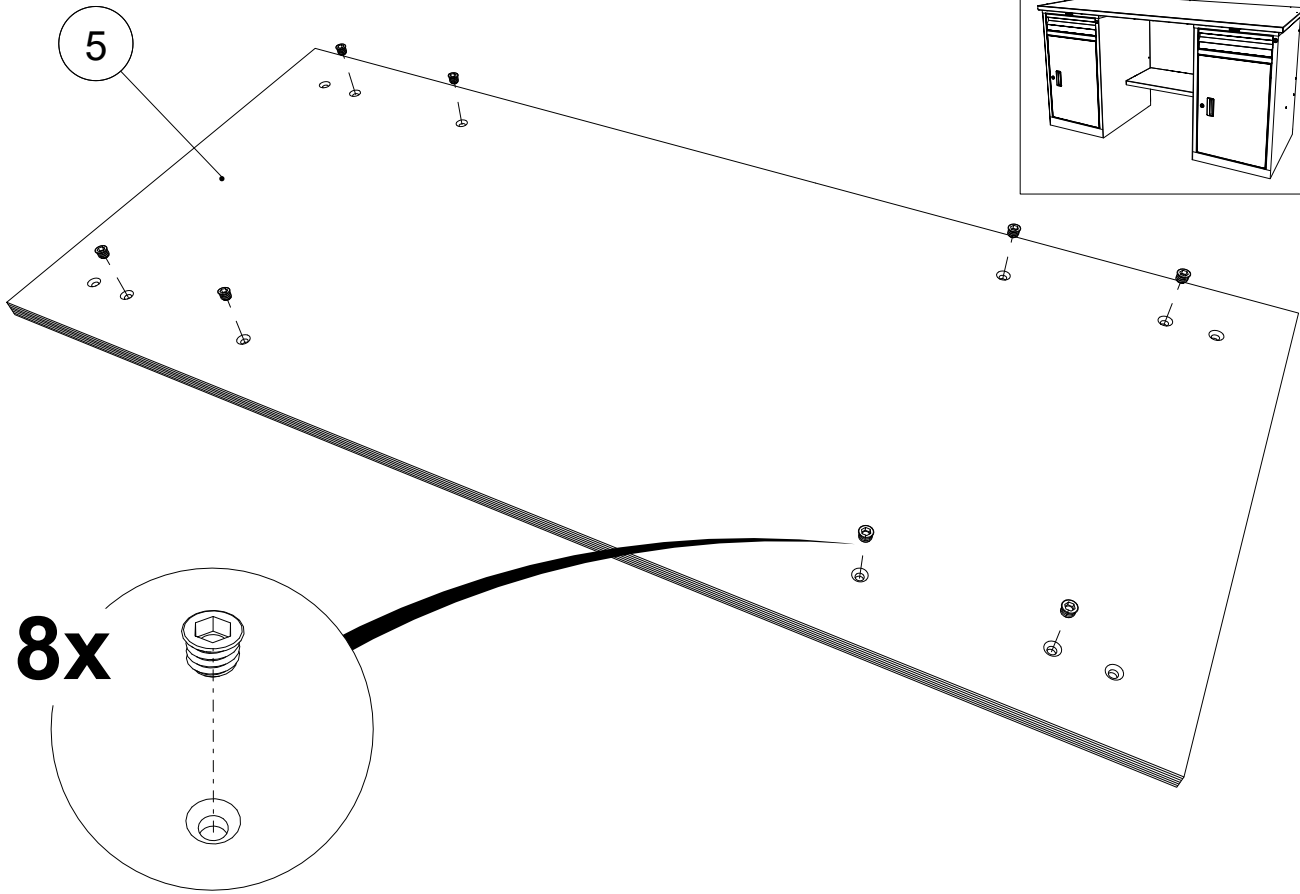
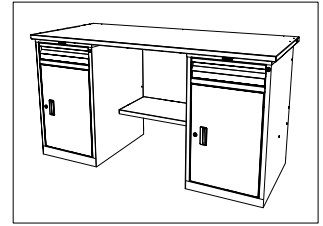
3



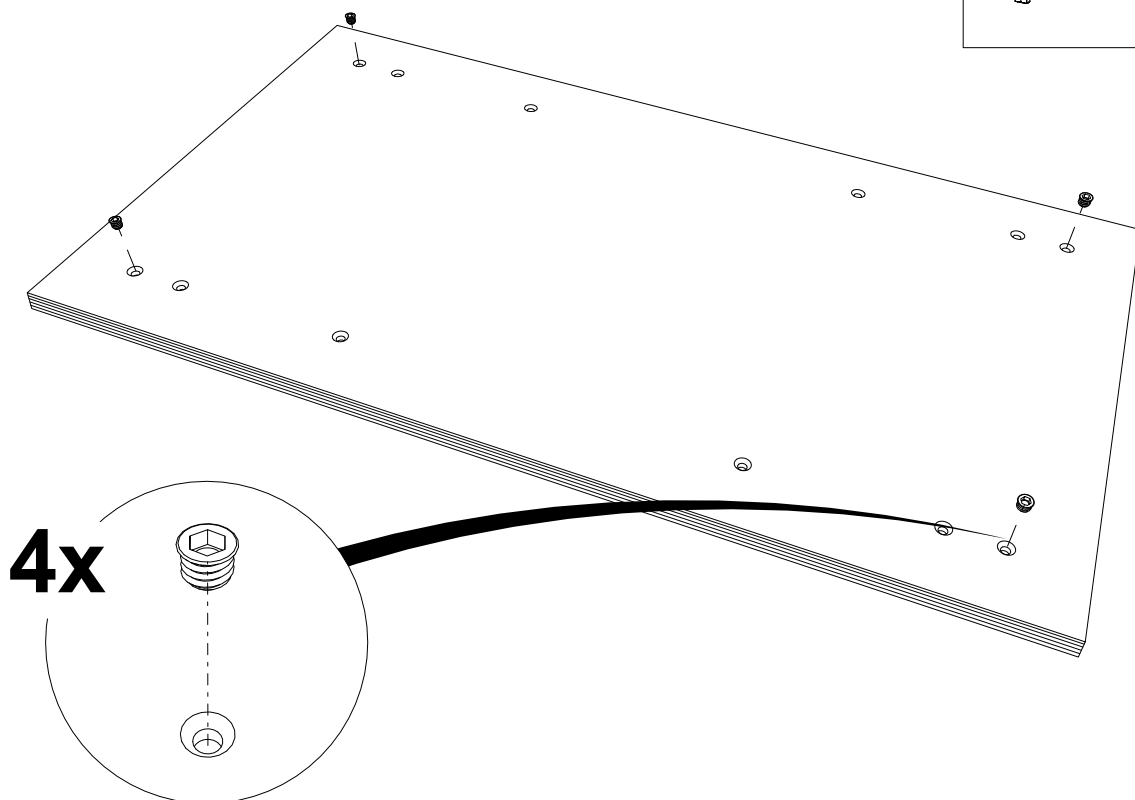
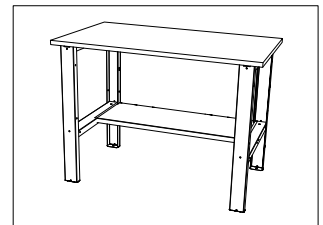
4



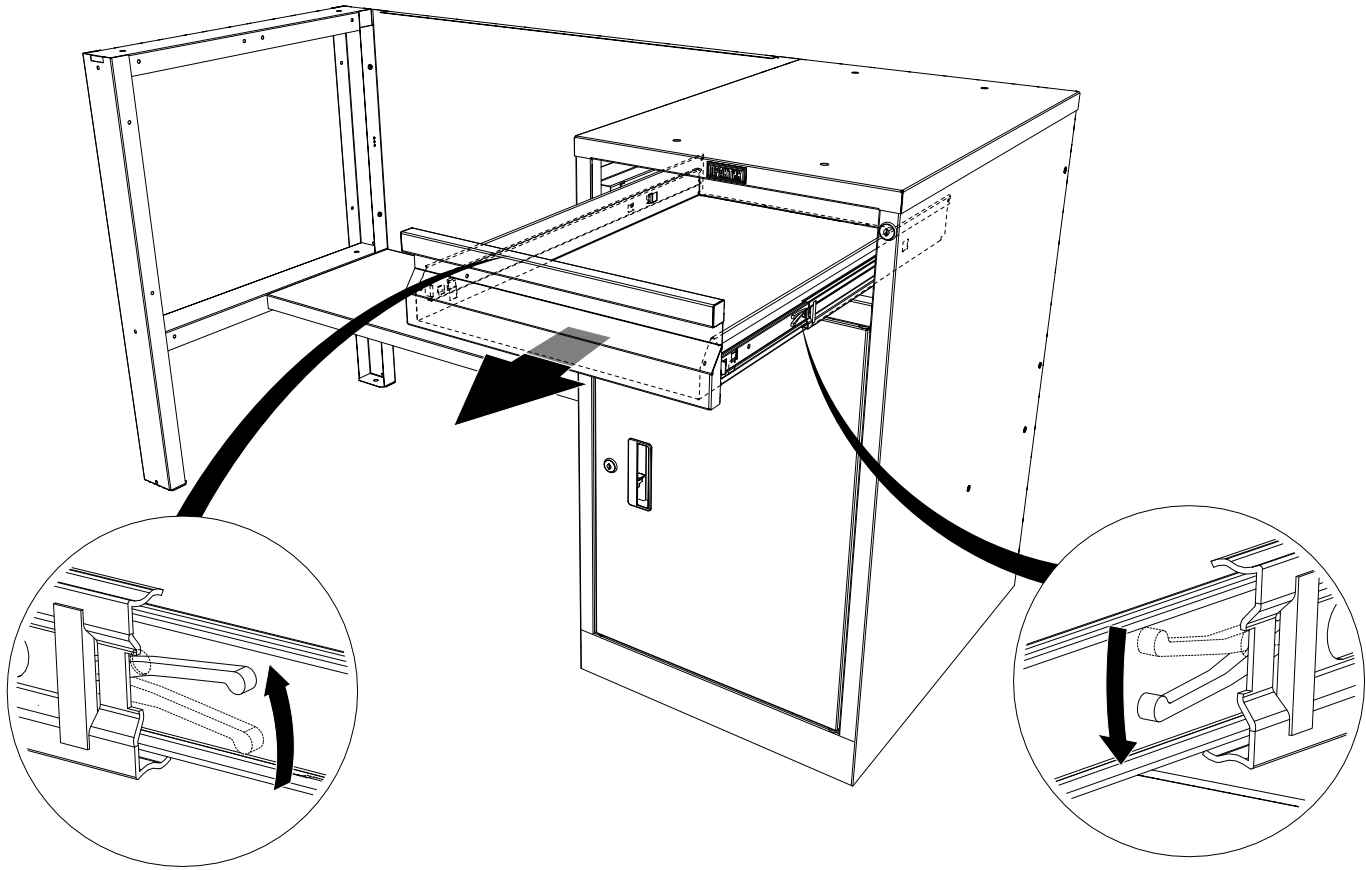
4.1



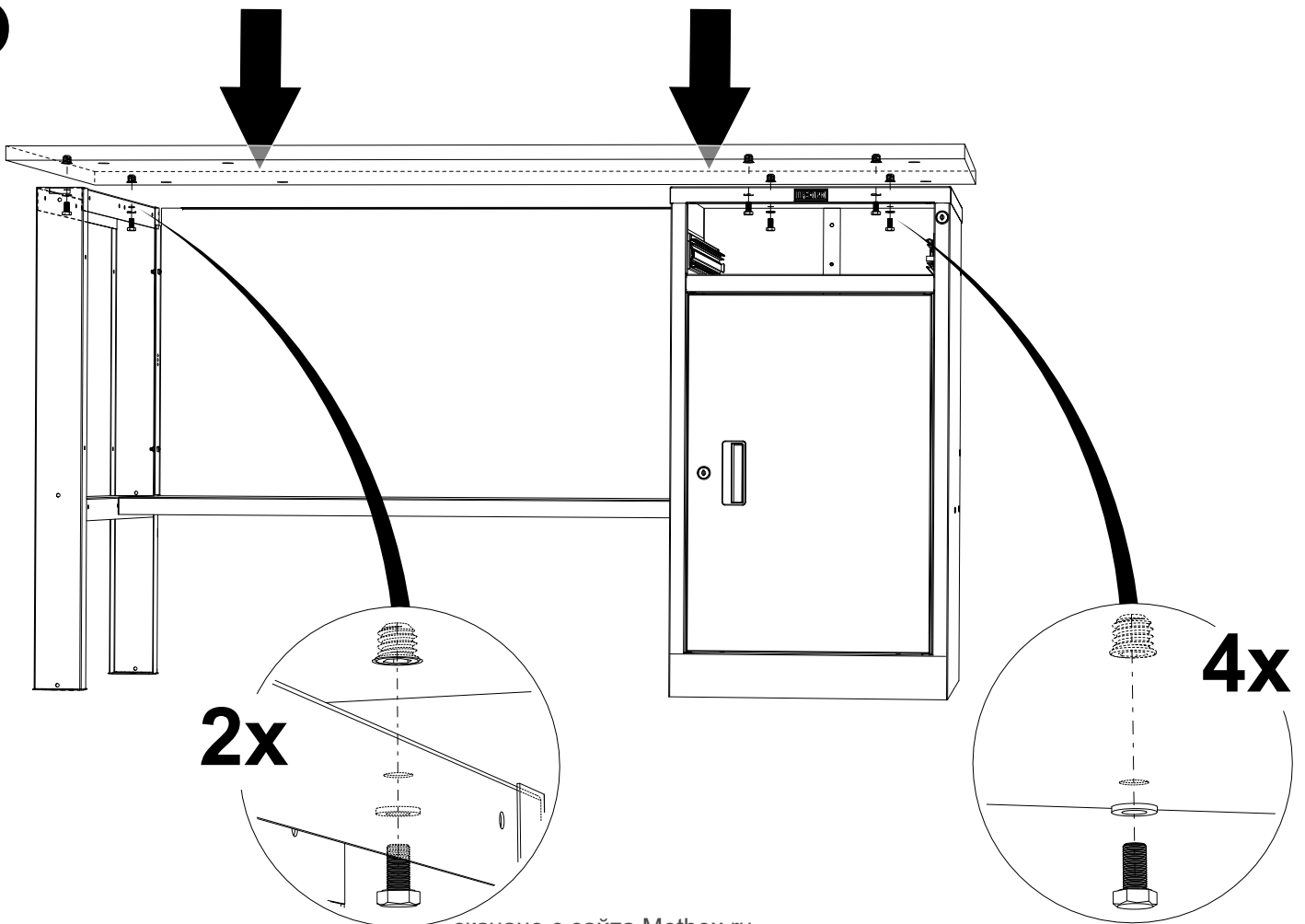
4.2



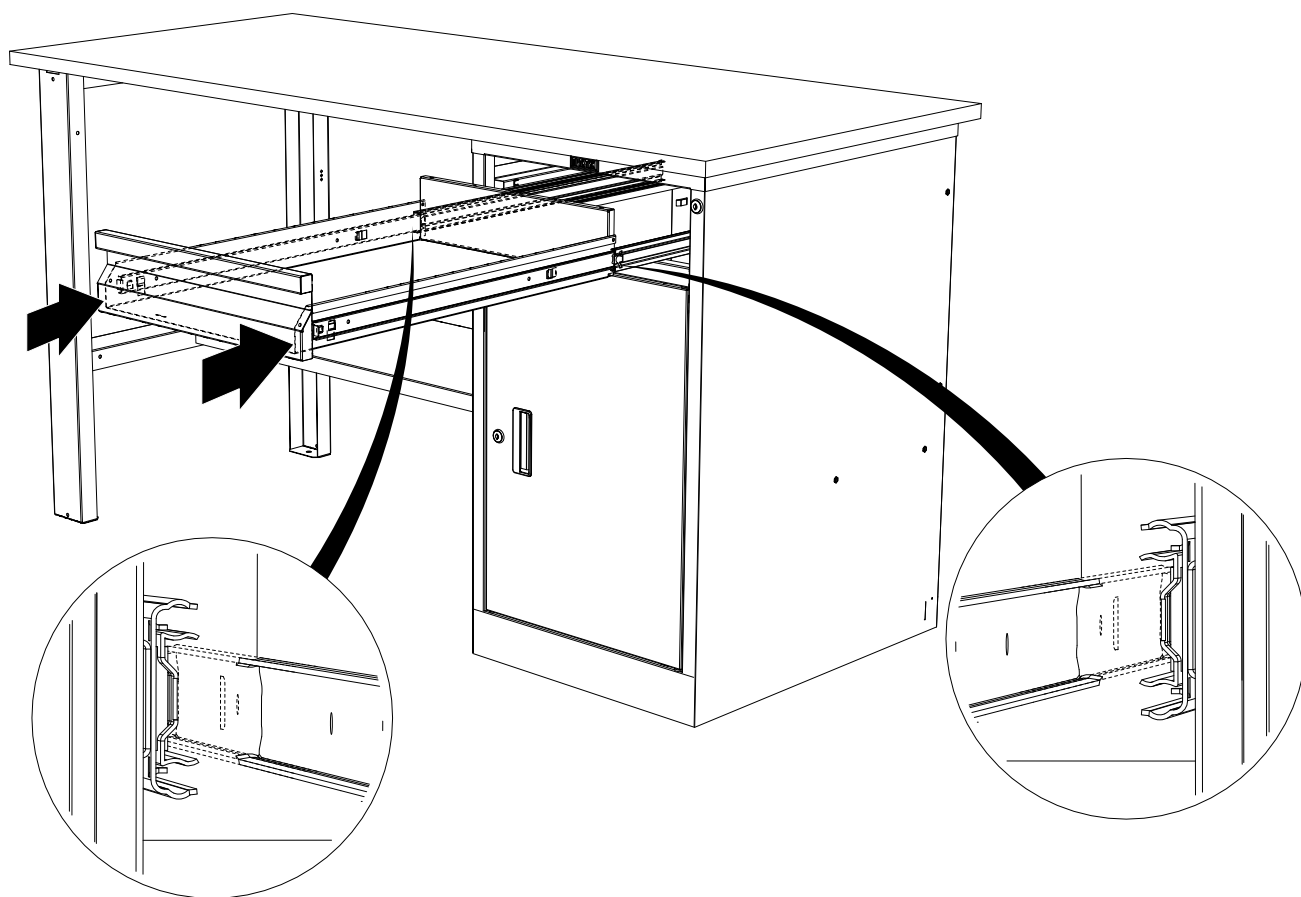
5



6



7

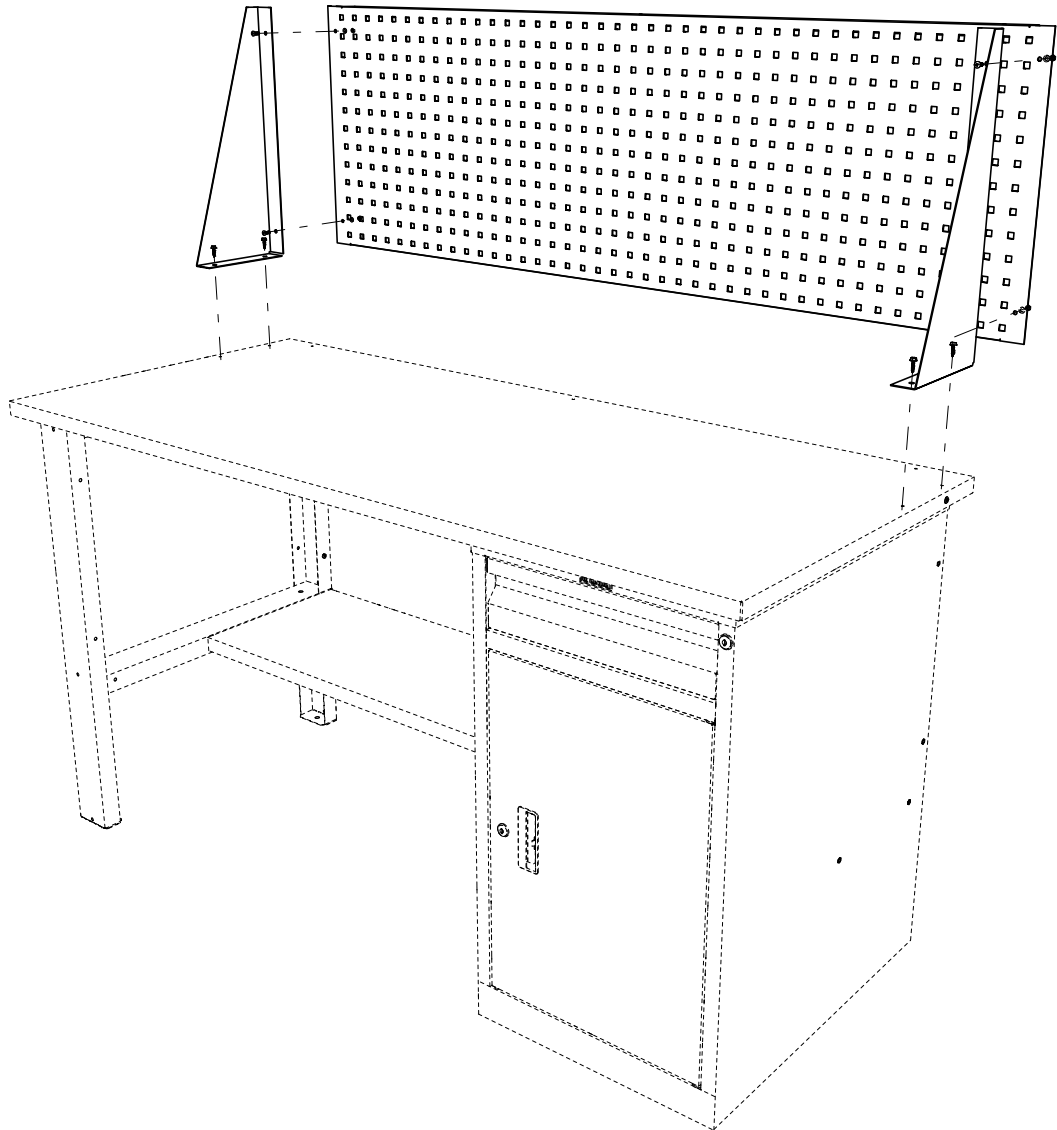


8

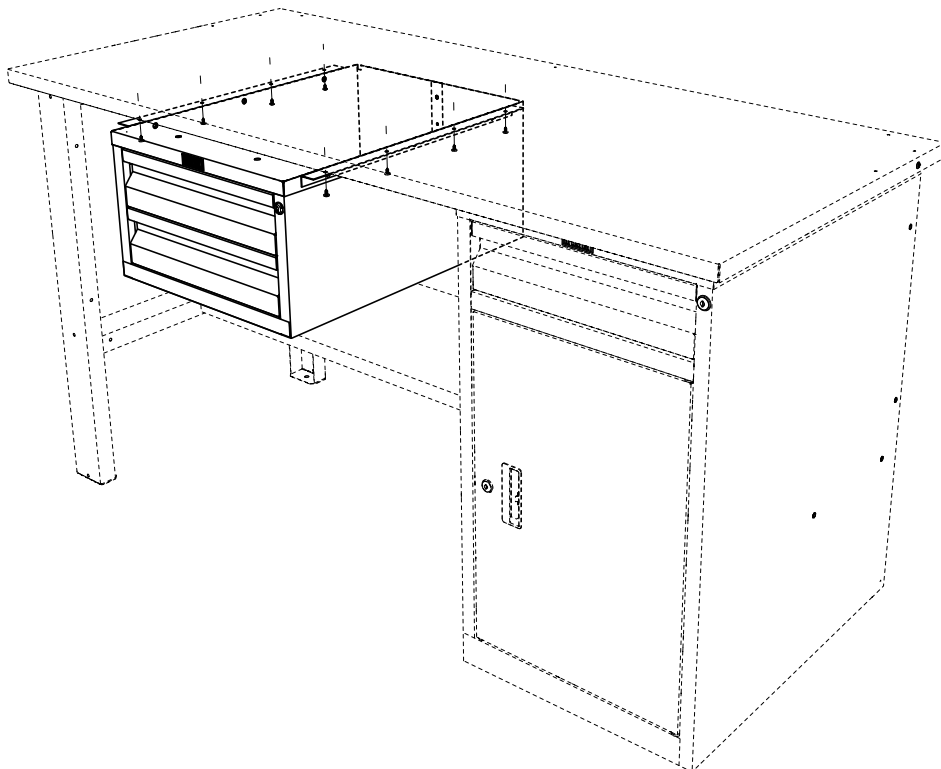


4. ОПЦИОНАЛЬНОЕ ОБОРУДОВАНИЕ

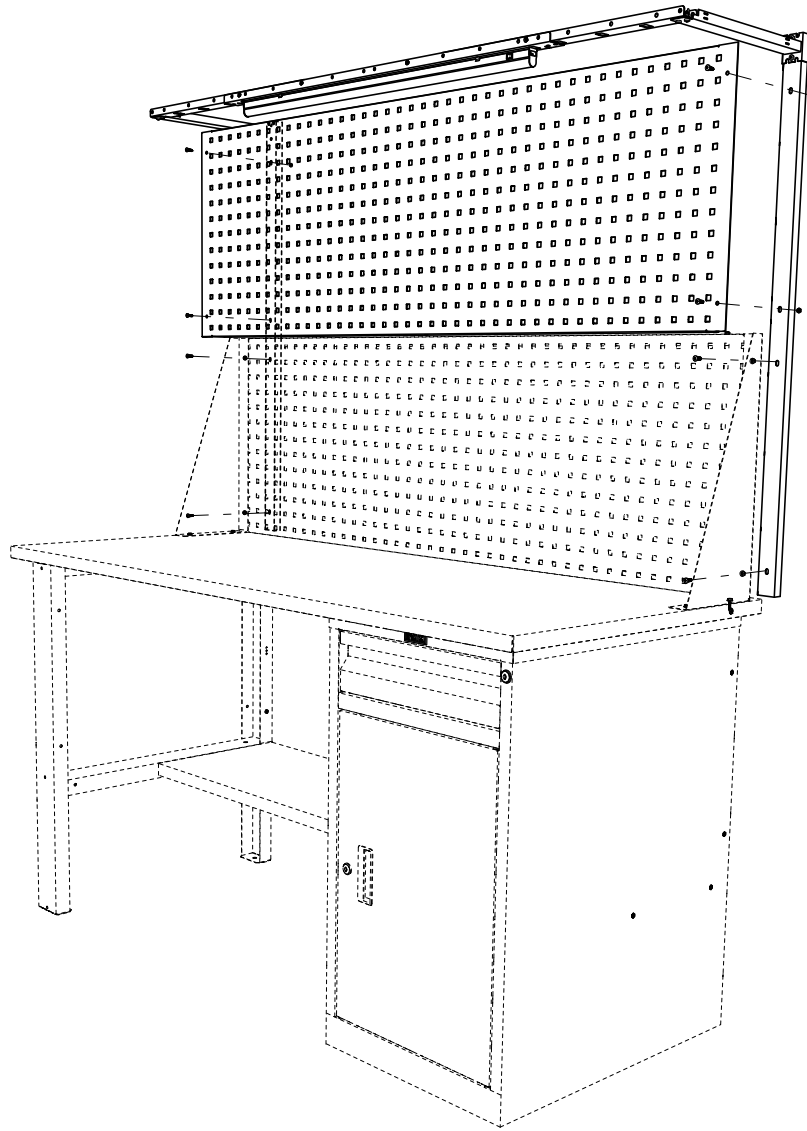
9*



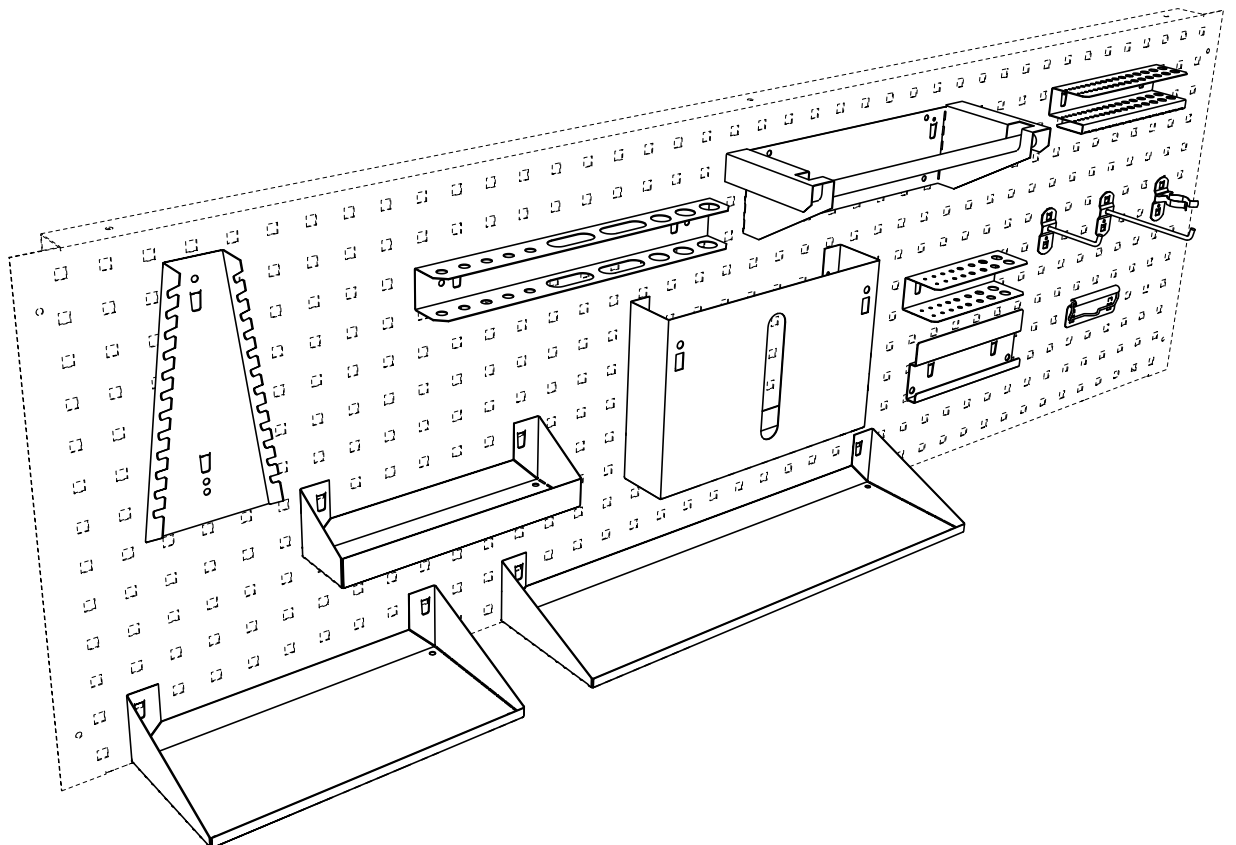
10*



11*



12*



5. ОСОБЕННОСТИ ЭКСПЛУАТАЦИИ

Для обеспечения плавного движения и продления срока службы направляющих рекомендуется равномерно распределять нагрузку по ящику.

Допустимая распределенная нагрузка:

- на ящик - 30 кг;
- на полку в основании верстака - 100 кг;
- на перфорированный экран - 50 кг.

6. ТЕХНИЧЕСКОЕ ОБСЛУЖИВАНИЕ И УХОД

Верстак может эксплуатироваться в помещениях при температуре окружающего воздуха от 1 до 40°C и относительной влажности не более 60%.

Рекомендуется каждые 6 месяцев смазывать трущиеся поверхности замка и салазок направляющих тонким слоем смазки.

7. ХРАНЕНИЕ, ТРАНСПОРТИРОВКА

Верстаки можно перевозить в упаковке изготовителя всеми видами крытого транспорта или в контейнерах.

Требования по хранению: в упаковке изготовителя, в сухом помещении.

8. ГАРАНТИЙНЫЕ ОБЯЗАТЕЛЬСТВА

Гарантийный срок эксплуатации изделия - 2 года со дня продажи, а при отсутствии отметки о дате продажи – 2 года со дня изготовления изделия

Изготовитель не несёт ответственность за неисправность изделия и не гарантирует безотказную работу изделия в случаях: нарушений рекомендаций по транспортировке, хранению, эксплуатации; проведения ремонта некомпетентными лицами; умышленной порчи. Производитель в праве вносить конструктивные изменения без ухудшения качества товара.

9. СЕРВИСНАЯ СЛУЖБА

Адрес ближайшей сервисной службы компании "Промет" Вы можете узнать через Интернет по адресу <http://www.safe.ru>.

Шкаф изготовлен ООО «НПО ПРОМЕТ» , 301602, Тульская область, г. Узловая, ул. Дубовская, д.2а.

Система управления качеством изготовителя сертифицирована на соответствие требованиям ISO 9001.

Система экологического менеджмента изготовителя сертифицирована на соответствие требованиям ISO 14001.

Штамп службы качества _____

Дата изготовления _____

! Производитель оставляет за собой право вносить изменения, не ухудшая характеристики изделия, без уведомления потребителя.